



TUBULAR FAN
Easy installation.

EXTRACTEUR TUBULAIRE
Installation facile.

SMT-100/125/150/200

POWER TUBULAR FAN /
PUISSANT EXTRACTEUR TUBULAIRE

- Powerful tubular fan for installation in rigid or flexible piping.
- Easy installation.
- Silent.

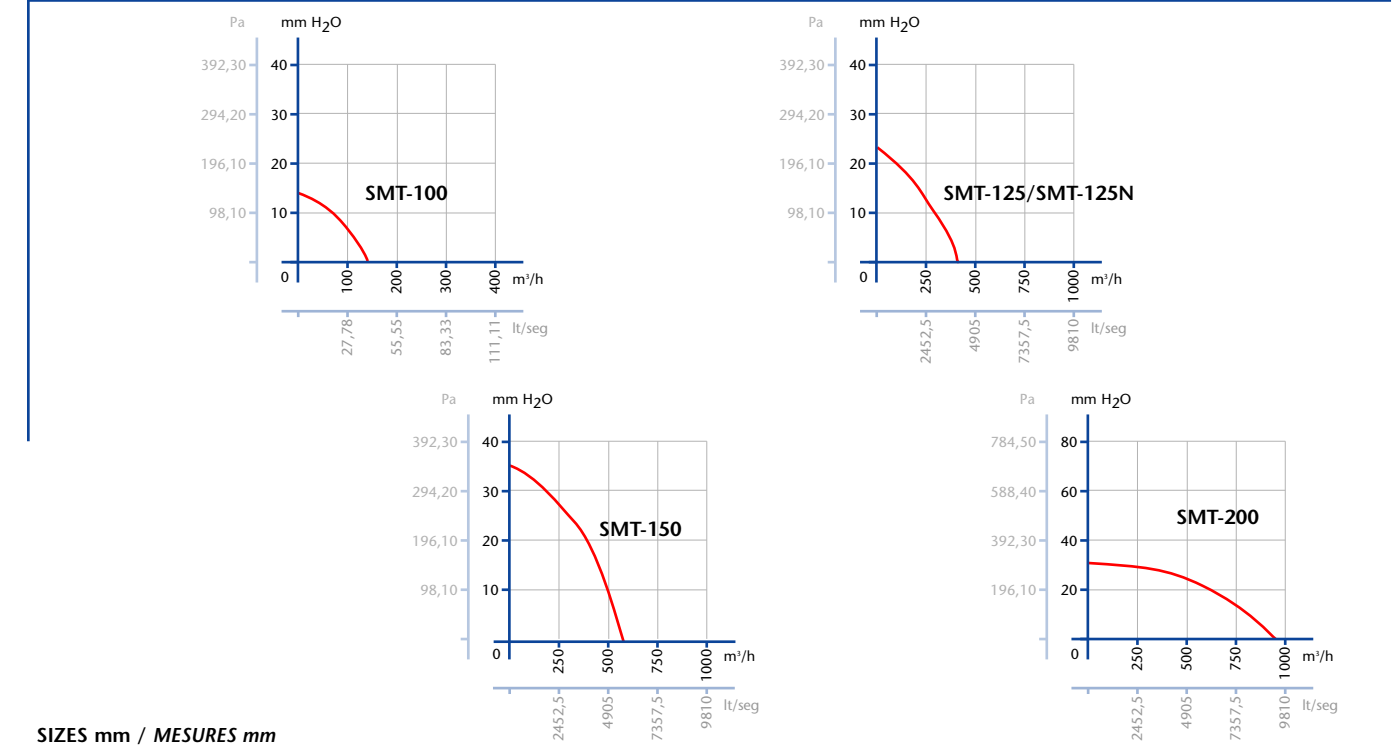
- Puissant extracteur tubulaire pour des installations de conduits rigides ou souples.
- Installation facile.
- Silencieux.

SMT		SMT-100	SMT-100 T	SMT-125N	SMT-125	SMT-150	SMT-150 T	SMT-200
	STANDARD Works with light switch. Fonctionne avec l'interrupteur lumière.	●		●	●	●		●
	TIMER Adjustable electronic timer. Minuterie électronique réglable.		●				●	
	Fixed grille Grille fixe	●	●	●	●	●	●	
	Over-pressure grille Grille sur-pression	●	●	●	●	●	●	
	Speed control Régulateur de vitesse					●	●	●
FINISHES AVAILABLE / FINITIONS DISPONIBLES	WHITE/ BLANC	●	●	●	●	●	●	●

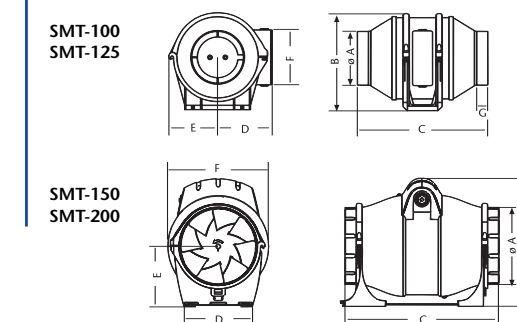
- **FEATURES / CARACTÉRISTIQUES**
- **ACCESSORIES AVAILABLE IN THE RANGE / ACCESSOIRES DISPONIBLES POUR LA GAMME**



PRESSURE AND FLOW / PRESSION ET DÉBIT



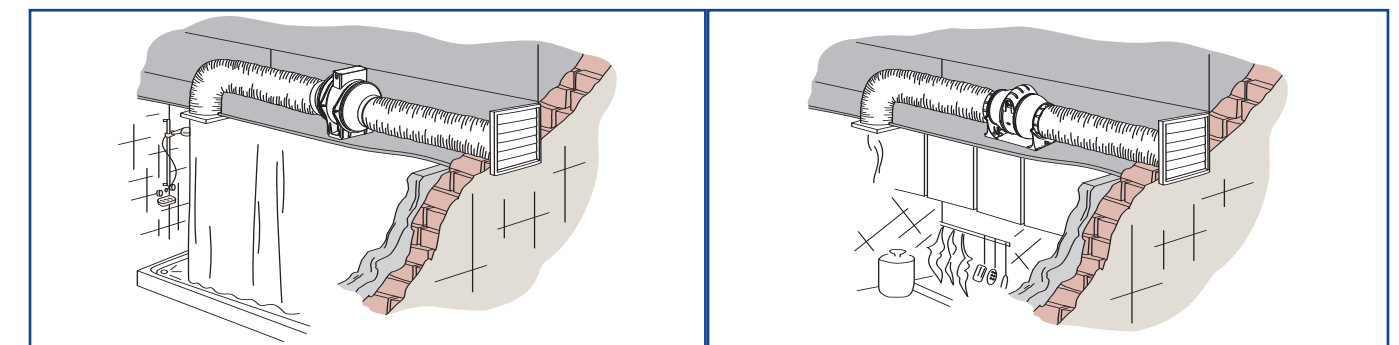
SIZES mm / MESURES mm



	ø A	B	C	D	E	F	G
SMT-100	98	177	238	99,5	89,2	100	20
SMT-125N	98	217	262,4	100	100	168,3	21,3
SMT-125	122	217	262,4	100	100	168,3	21,3
SMT-150	147	244	293,4	130	115	192,3	21,3
SMT-200	197	278,5	353,6	142	140	230,2	51,5

SMT	ø mm				230V-50Hz	RPM	W	MÁX.		Kg.	IP X4	CE
	100	125	150	200				m ³ /h	mm H ₂ O			
SMT-100	●				●	2200	25	130	14	1,2	●	●
SMT-125N	●				●	2100	25	270	23	2,1	●	●
SMT-125		●			●	2100	25	320	23	2,1	●	●
SMT-150			●		●	2700	80	420/560	26/36	3,2	●	●
SMT-200				●	●	2700	75	720/910	14/30	4,5	●	●

INSTALLATION / INSTALLATION



- Fan in rigid or flexible piping.
- Extracteur de conduits rigides ou souples.